

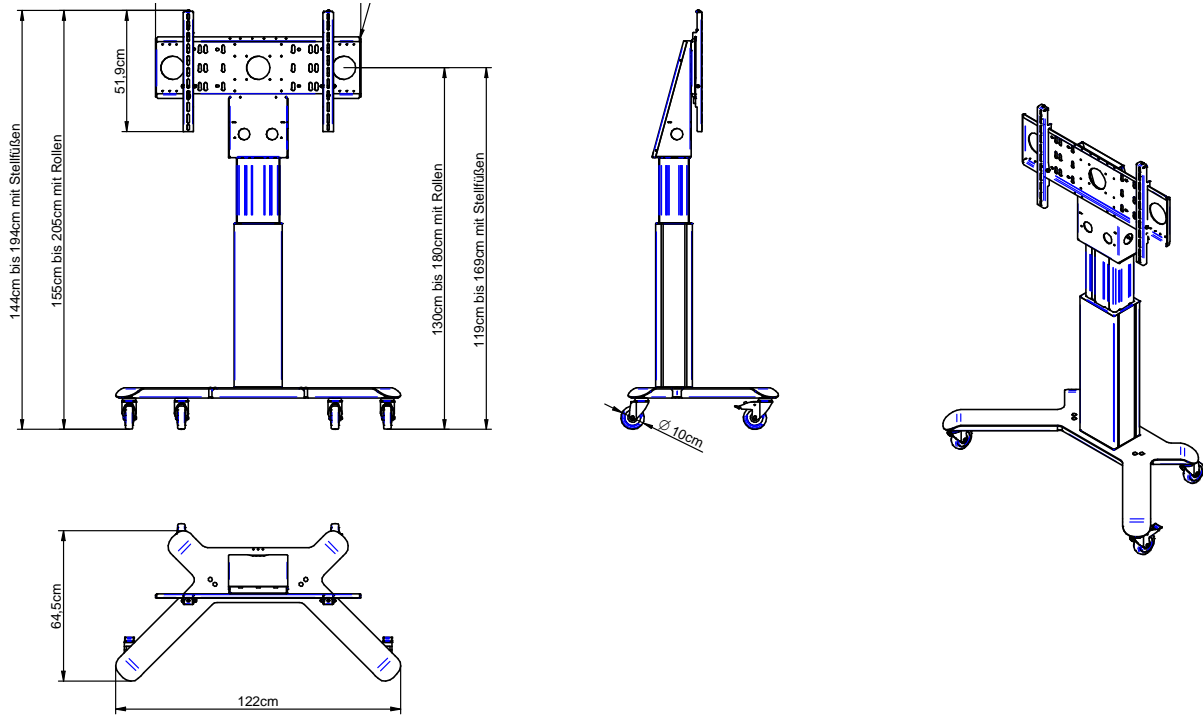


Von links nach rechts: Schwarze Säule mit V-Fuß / Eloxierte Säule mit H-Fuß / Eloxierte Säule S-Fuß / Eloxierte Säule mit Bodenplatte

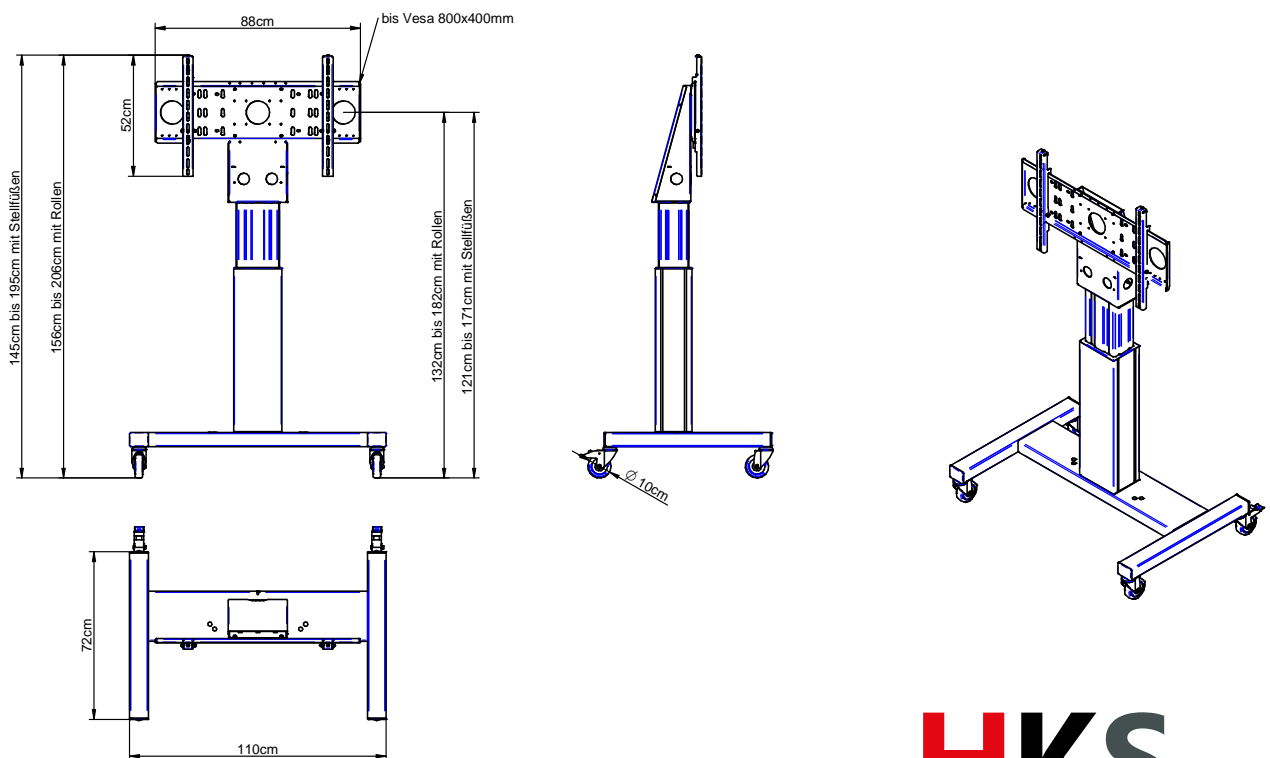
Motorisch höhenverstellbarer Displayständer

Grundkonstruktion:	Säule: Aluminium eloxiert oder Aluminium eloxiert in schwarz Fuß: Stahlblech pulverbeschichtet in RAL 9005 Tiefschwarz, Feinstruktur
Abmessungen:	V-Fuß H 155 – 205 x B 122 x T 65 cm (mit Leichtlaufrollen) H-Fuß H 156 – 206 x B 110 x T 72 cm (mit Leichtlaufrollen) S-Fuß H 160 – 210 x B 119 x T 70 cm (mit Leichtlaufrollen) Bodenplatte H 138 – 188 x B 90 x T 60 cm
Hubweg:	ca. 50 cm
Traglast:	Bis max. 130 kg
Montageart:	Mobil auf 4 Rollen (ca. 10 cm Ø), von denen 2 feststellbar sind, Stellfüße optional lieferbar um eventuelle Unebenheiten auszugleichen
Ausstattung:	Universalhalterung nach VESA Standard 100x100 – 800x400, systemeigenes Kabelmanagement erfolgt hinter der Säule, Auf- und Abschalter, um das Display in der Höhe zu verfahren
Zubehör:	Laptopablage, Kameraablage sowie VESA 100x100 – 1.250x600 für z. B. Microsoft Surface Hub erhältlich
Transport:	Lieferung erfolgt zerlegt und kartonverpackt!

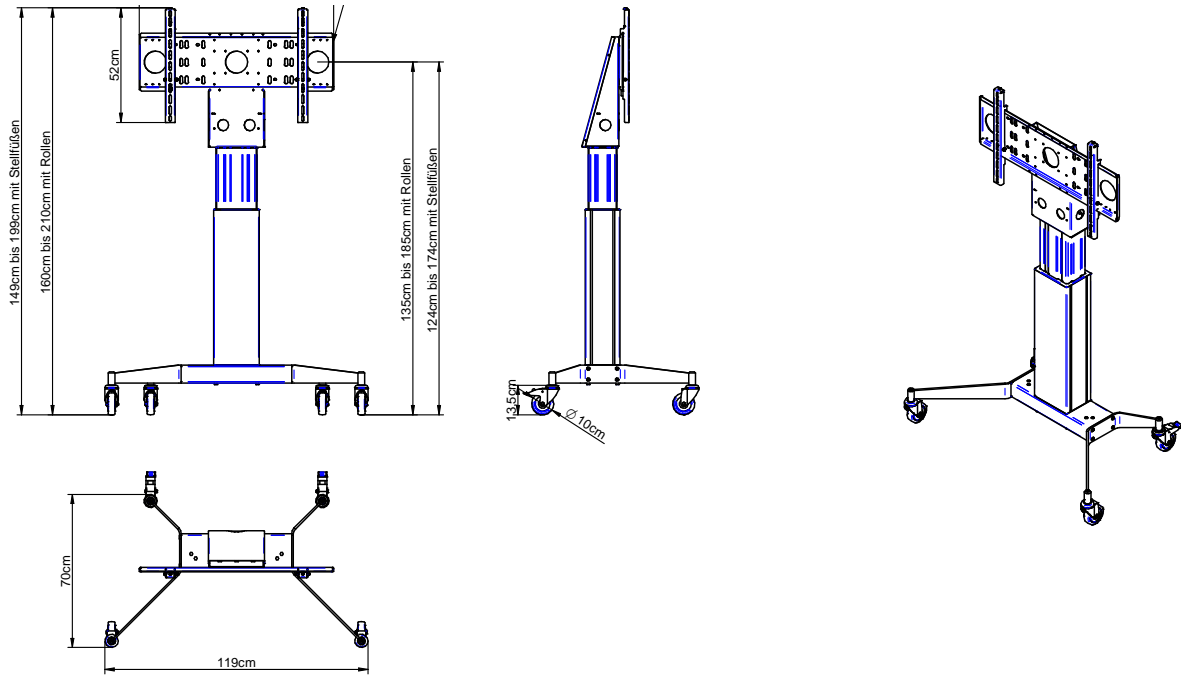
VST-S mit V-Fuß



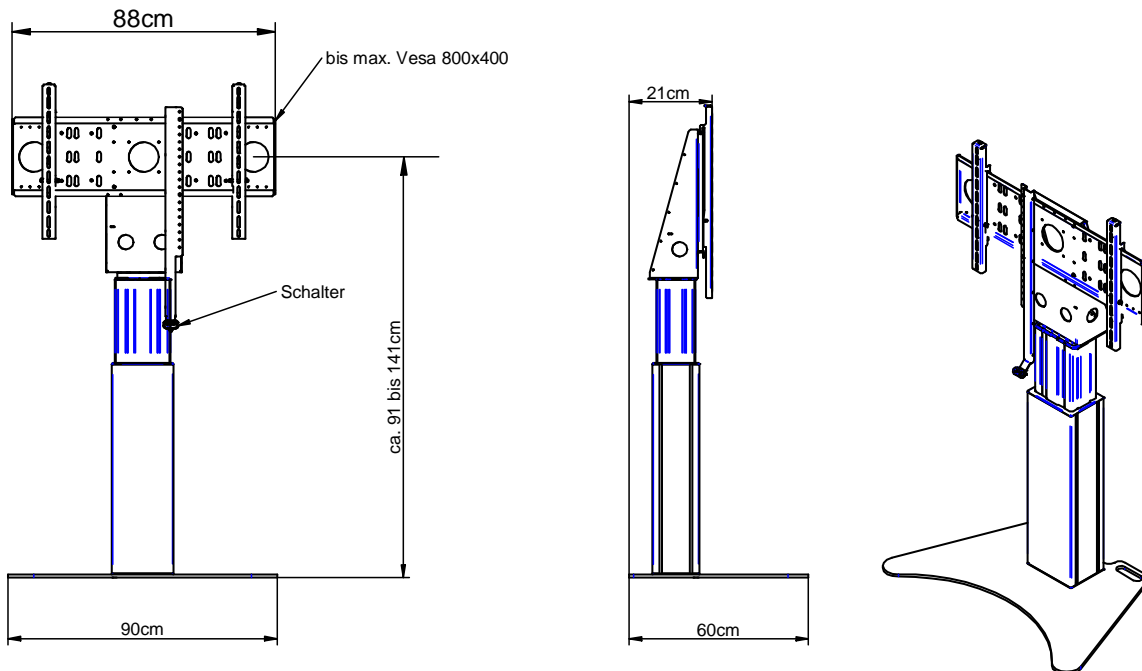
VST-S mit H-Fuß



VST-S mit S-Fuß



VST-S mit Bodenplatte



Unser Standard

Säule: Aluminium eloxiert oder Aluminium eloxiert in schwarz

Fuß: Stahlblech pulverbeschichtet in RAL 9005 Tiefschwarz, Feinstruktur

HKS

SYSTEMTECHNIK

Der Spezialist für
Projektion und
Präsentation