



- Infrarot-Technik der neuesten Generation
- Ultra HD-Auflösung
- Blendfreies Glas
- Optical Bonding
- Easyfix Näherungssensor (optional)
- Easyfix Videokonferenzeinheit (optional)
- Android integriert
- Integrierter Legamaster-Appstore
- Integrierte AirServer-Software

ETX PLUS Touchdisplay

ETX-6520-PLUS

- Gestochen scharfe, hochwertige Bilder in Ultra-HD-Qualität
- Schlanke Optik, hochwertige Ausführung und schmale Rahmen
- Ein-Knopf-Bedienung, gut zugänglich auf dem Frontrahmen angebracht, für schnellen, effizienten Zugriff auf das Hauptmenü
- Modernste Bildschirm Spiegelung von Laptops, Tablets und Smartphones mit der auf den ETX e-Screens vorinstallierten AirServer-Software
- Unglaublich vielseitige Einsatzmöglichkeiten durch die integrierte Android-Umgebung, mit Zugriff auf Millionen von Anwendungen über den integrierten App Store
- Erweitern Sie die Plattform mit der Software Ihrer Wahl, indem Sie einen Legamaster OPS-Computer verwenden. Oder schließen Sie einfach einen Laptop oder Desktop-Computer an
- Ein komplettes Sortiment an (elektrisch höhenverstellbaren) Montagelösungen und passendem Zubehör, wie die Easyfix Videokonferenzeinheit und der Easyfix Näherungssensor, um Ihr System einfach aufzurüsten und sein volles Potenzial in Schulen, Universitäten und Bürogebäuden zu nutzen
- Das hochpräzise Infrarot-Touchsystem der neuesten Generation bietet 32 Berührungspunkte mit blitzschneller Reaktion
- Ausgestattet mit einem optical bonding Display für ein optimales Touch-Erlebnis. Diese Technik verhindert Parallaxeneffekte, reduziert Reflexionen und macht die Interaktion per Finger oder Stift noch präziser

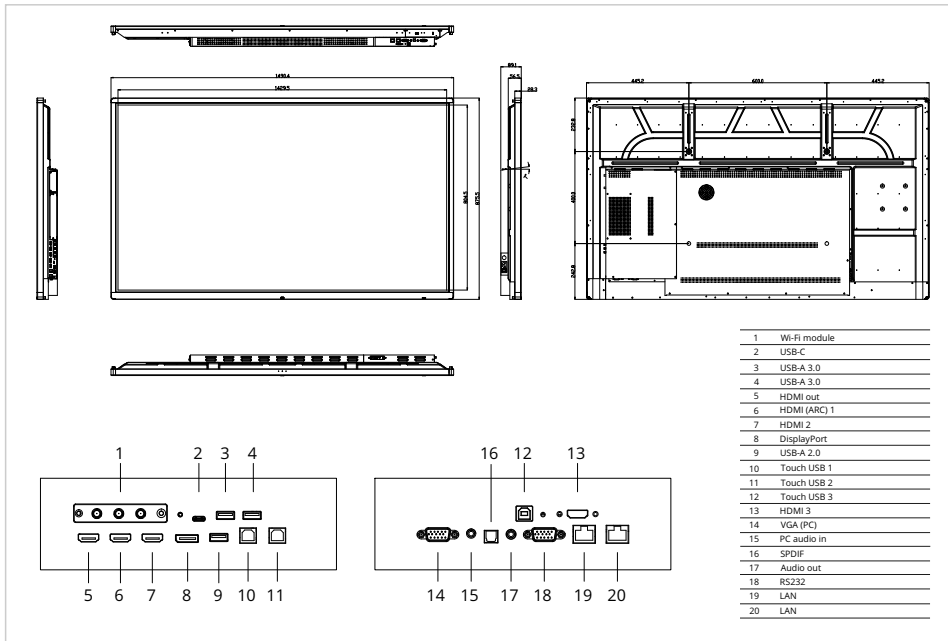
Empfohlenes Zubehör

- Sessions Softwarelizenz full (Art.No. 7-197062-1)
- Soundbar LS2000 (Art.No. 7-198121)

Art.No. **7-803120-65P**

GTIN **8713797092791**





Spezifikationen

| | |
|-------------------------------------|---|
| Betrachtungswinkel max | H: 178 ° / V: 178 ° |
| Helligkeit | 350 cd/m ² |
| Reaktionszeit | 8 ms |
| Unterstützte Farben | 1073,3M |
| Video-Auflösung / Bildfrequenz | 3840 x 2160 / 60 (px / Hz) |
| Eingangsaufösung / Bildfrequenz | 3840 x 2160 / 60 (px / Hz) |
| OPS-Steckplatz | ja |
| Lüfterloses Design | ja |
| Anzeigesteuerung | Touch-OSD, Tastatur, RS-232C, IR-Fernsteuerung |
| Automatische Helligkeitseinstellung | ja |
| Lautsprecher | 3x15W |
| Power / Sleep / Standby | 160 / 22 / 0.5 (Watt) |
| Haltbarkeit / Lebensdauer | 16/7 / 40000 (hours) |
| Eingangsanschlüsse | HDMI (3x), DisplayPort, USB-A 3.0 (3x), USB-A 2.0, USB-C, VGA, PC audio-in, Ethernet (2x) |
| Ausgangsanschlüsse | HDMI, mini-toslink, Audio line-out |
| Touch-Technologie | Fortschrittliche Infrarot-Touch-Technologie |
| Touch-Bedienung | Finger, Handschuh, Stylus |
| Anzahl Berührungspunkte | 32 |
| Treiber | Win: plug-and-play (optional Treiber) / Mac: Treiber |
| Unterstütztes Betriebssystem | Android, Linux, Mac OSX, Windows 10, Windows 8.1, Windows 7 |
| Graphics | Mali G51 MP4 |
| CPU | ARM Cortex A73x2, ARM Cortex A53x2 |
| Interner Speicher | 4 / - |
| Festplattenspeicher | 32 / - |

Logistik

| | |
|------------------------|------------------------|
| Menge | 1 |
| Verpackungsmaße | 228 x 1665 x 1079 (mm) |
| Gewicht (brutto/netto) | 51.00 kg / 42.00 kg |